



H Husqvarna®



LF 75, LF 80, LF 100, LF 130

Sisukord

| | | | |
|-------------------|----|---|----|
| Sissejuhatus..... | 2 | Transportimine, hoiupeanek ja utiliseerimine..... | 16 |
| Ohutus..... | 5 | Tehnilised andmed..... | 19 |
| Töö..... | 9 | EÜ vastavusdeklaratsioon..... | 29 |
| Hooldamine..... | 12 | | |

Sissejuhatus

Toote kirjeldus

See toode on sise põlemismootoriga pinnasetihenduseseade. Seda kasutatakse õhukese või keskmise paksusega mullagraanulikihi tihendamiseks. Valikuliselt paigaldatava veepaagiga saab seda seadet kasutada ka asfaldipressina.

Toote erinevatel variantidel tähistuseks kasutatud tähtedel on järgmised tähendused:

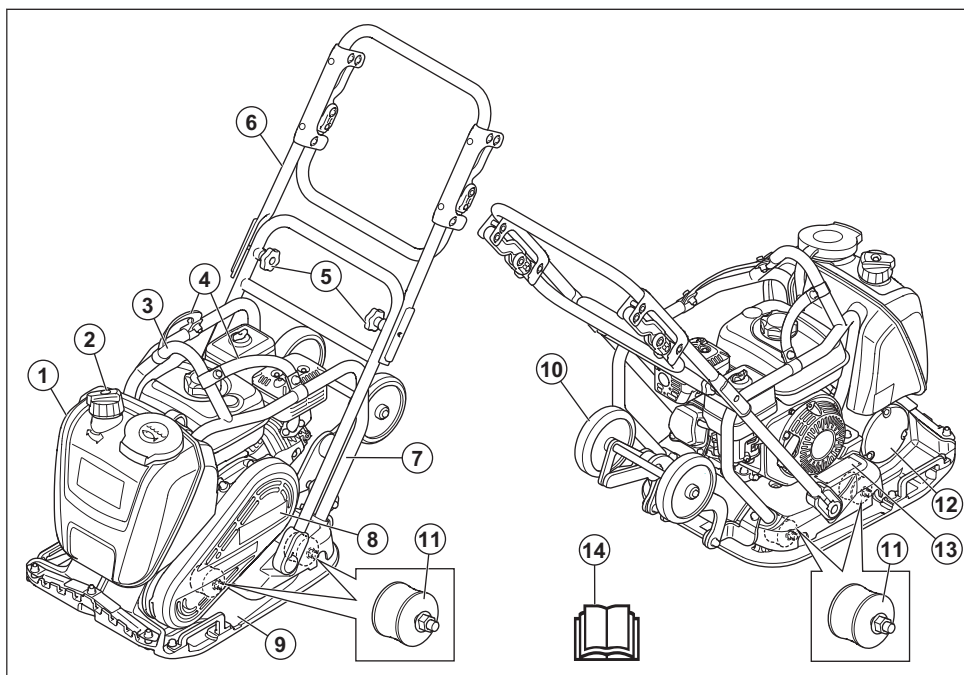
- L = tootel on madal vibratsioonikäepide.

- A = tootel on veepaak asfaldi pressimiseks.
- T = tootel on transpordirattad.

Kasutusotstarve

Toode on ette nähtud ainult professionaalseks kasutuseks. Kasutage seda toodet sõiduteede, jalgteede ja parkimisplatside remondiks ja hoolduseks. Valikulise plokkisilutuskomplektiga saate selle seadme abil luua ka plokkidest koosnevaid teid. Ärge kasutage toodet muude tööde tegemiseks.

Seadme tutvustus LF 75, LF 80, LF 100



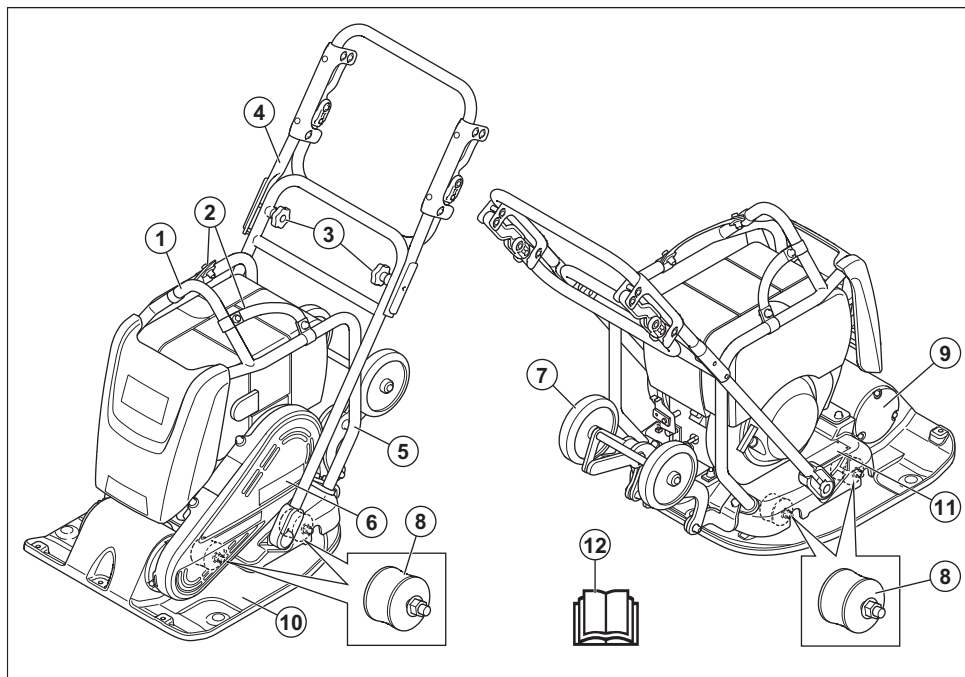
1. Veepaak (ainult LAT)
2. Veeklapp
3. Tõstepunkt
4. Rihmad (valikulised)

5. Juhtraua nupud
6. Ülemine käepide
7. Kaitseraam
8. V-rihma kate

- 9. Alusplaat
- 10. Transportrattad (ainult LAT)
- 11. Vibratsioonisummutid

- 12. Ekstsentriline element
- 13. Tüübisilt
- 14. Kasutusjuhend

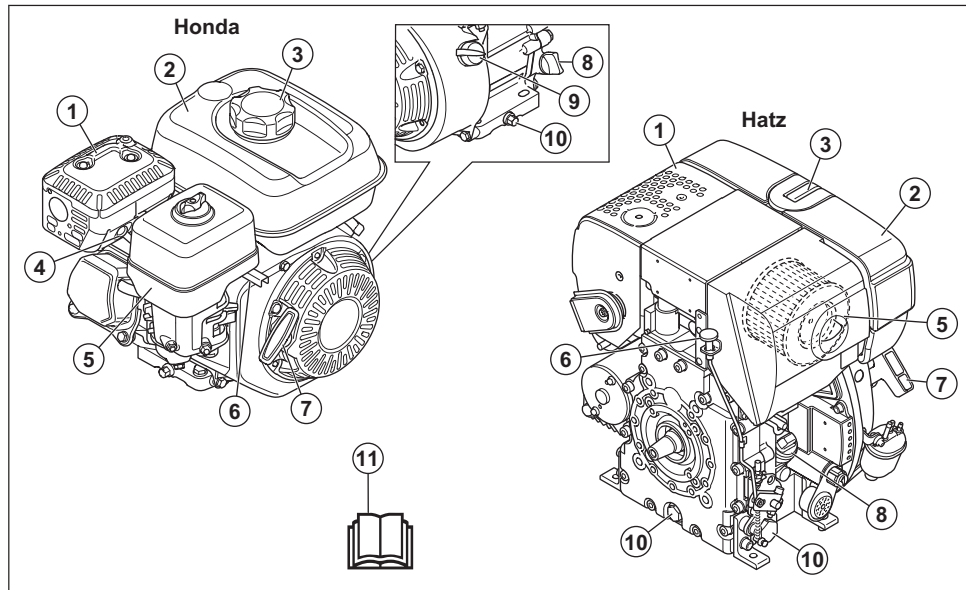
Seadme tutvustus LF 130



- 1. Tõstepunkt
- 2. Rihmad
- 3. Juhtraua nupud
- 4. Ülemine käepide
- 5. Kaitseraam
- 6. V-rihma kate

- 7. Transportirattad
- 8. Vibratsioonisummutid
- 9. Ekstsentriline element
- 10. Alusplaat
- 11. Tüübisilt
- 12. Kasutusjuhend

Mootori ülevaade



1. Summuti
2. Kütusepaak
3. Kütusepaagi kork
4. Süüteküünal
5. Õhufilter
6. Gaasihob
7. Käivitusnööri käepide
8. Õlipaak/möötevarras
9. Mootori SISSE/VÄLJA lüliti
10. Mootoriõli tühjenduskork
11. Kasutusjuhend

Sümbolid tootel



HOIATUS! Olge ettevaatlik ja kasutage toodet õigesti. Seade võib põhjustada kasutaja või kõrvaliste isikute ohtliku kehavigastuse või surma.



Enne toote kasutamist lugege juhend hoolikalt läbi ja veenduge, et oleksite juhistest aru saanud.



Enne toote kasutamist lugege juhend hoolikalt läbi ja veenduge, et oleksite juhistest aru saanud.



Kuni 10%-etanoolisisaldusega pliivaba bensiin.



Ainult ülimaldala väävlisisaldusega diislikütus



Kandke kõrvaklappe.



Vigastuste oht. Veorihma lähedal töötades olge ettevaatlik.



Kuum pind.



Hoidke käed sellest piirkonnast eemal.



Turvaraami tõstepunkt.



Ärge kinnitage tõstevahendeid sellesse punkti. (LF 75)



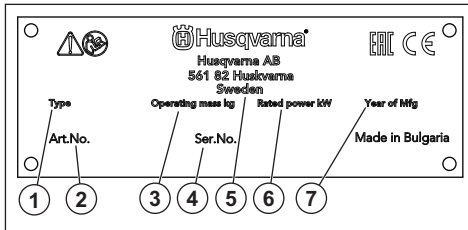
Ümbristevasse keskkonda leviv müra vastab EÜ direktiivile. Täpsemat teavet toote müra kohta vt jaotisest *Tehnilised andmed lk 19* ja sildilt.



Toode vastab kohalduvate ELi direktiivide nõuetele.

Märkus: Ülejäänud tootel toodud sümbolid/tähised vastavad kindlates riikides kehtivatele sertifitseerimise erinõuetele.

Tüübisilt



1. Tootetüüp
2. Tootenumber
3. Toote kaal
4. Seerianumber
5. Tootja
6. Nimivõimsus
7. Tootmisaasta

Tootevastutus

Tootevastutusseaduste alusel ei vastuta me tootest tingitud kahjustuste eest, kui:

- toodet on valesti parandatud;
- toote parandamisel on kasutatud osi, mis ei ole tootja poolt valmistatud või heaks kiidetud;
- tootel on kasutatud tarvikut, mis ei ole tootja poolt valmistatud või heaks kiidetud;
- toodet ei ole parandatud volitatud hoolduskeskuses või volitatud isiku poolt.

Ohutus

Ohutuse määratlused

Mõistetega „hoiatus”, „ettevaatus” ja „märkus” juhitakse tähelepanu eriti olulistele kohtadele kasutusjuhendis.



HOIATUS: Tähistab kasutusjuhendi juhiste eiramise korral kasutaja või kõrvalseisjate kehavigastuse või surmaga lõppeva õnnetuse ohtu.



ETTEVAATUST: Tähistab kasutusjuhendi juhiste eiramise korral seadme, muude esemete või läheduses asuvate objektide kahjustamise ohtu.

Märkus: Tähistab antud olukorras vajalikku lisateavet.

Üldised ohutuseeskirjad



HOIATUS: Enne toote kasutamist lugege läbi järgnevad hoiatused.

- Toode on ohtlik, kui seda kasutada valesti või ettevaatamatult. Toode võib põhjustada kasutaja või kõrvaliste isikute ohtliku kehavigastuse või surma. Enne toote kasutamist lugege see kasutusjuhend hoolikalt läbi.
- Hoidke kõik hoiatused ja juhendid alles.
- Järgige kõiki kehtivaid seadusi ja eeskirju.
- Kasutaja ja kasutaja tööandja peavad teadma toote kasutamisega kaasnevaid riske ja neid ennetama.
- Ärge lubage kellelgi toodet kasutada enne, kui ta on lugenud kasutusjuhendit ja selle sisu endale selgeks teinud.

- Ärge kasutage toodet, kui teid pole selleks eelnevalt juhendatud. Veenduge, et kõik kasutajad saaksid vastava väljaõppe.
- Ärge lubage lastel seadet käsitseda.
- Lubage ainult volitatud isikutele toodet kasutada.
- Kasutaja vastutab teistele inimestele põhjustatud õnnetuste ja varakahjude eest.
- Ärge kasutage toodet, kui olete väsinud, haige või tarvitanud alkoholi, narkootikume või ravimeid.
- Olge alati ettevaatlik ja toimige arukalt.
- Toode tekitab töötades elektromagnetvälja. Teatud tingimustel võib väli häirida aktiivsete või passiivsete meditsiiniliste implantaatide tööd. Raskete või surmaga lõppevate kehavigastuste ohu vähendamiseks soovitame meditsiinilisi implantaate kasutataval inimesel pidada enne selle toote kasutamist nõu oma arsti ja implantaadi valmistajaga.
- Hoidke toode puhas. Veenduge, et märgid ja tähised oleksid selgelt loetavad.
- Ärge kasutage toodet, kui see on kahjustatud.
- Ärge tehke sellele tootele muudatusi.
- Ärge kasutage toodet, kui on võimalik, et teised isikud on seadmes muudatusi teinud.

Ohutusjuhised kasutamisel



HOIATUS: Enne toote kasutamist lugege läbi järgnevad hoiatused.

- Veenduge, et teate, kuidas hädaolukorras mootorit kiiresti seisata.
- Kasutaja peab olema füüsiliselt piisavalt tugev toote ohutuks kasutamiseks.
- Ärge kasutage toodet, kui kõik kaitsekatted pole paigaldatud.
- Kasutage isikukaitsevahendeid. Vt jaotist *Isikukaitsevahendid lk 7*.
- Veenduge, et tööalal viibiksid üksnes selleks volitatud isikud.
- Hoidke tööala puhas ja hästi valgustatud.
- Veenduge, et saaksite töötada ohutus ja stabiilses asendis.
- Veenduge, et käepidemel poleks määrdeainet ega õli.
- Ärge kasutage toodet tule- või plahvatusohtlikus kohas.
- Toode võib esemeid õhku paisata. Veenduge, et kõik tööalal olevad inimesed kasutavad nõuetekohaseid isikukaitsevahendeid. Eemaldage tööalalt lahtised objektid.
- Enne toote juurest lahkumist seisake mootor ja veenduge, et seda ei saaks juhuslikult käivitada.
- Veenduge, et riided, pikad juuksed või ehted ei jääks liikuvate osade vahele.
- Ärge istuge toote peal.
- Ärge lööge toodet.

- Tootega töötamisel peab toode alati jääma teie ette ja selle käepidemest tuleb mõlema käega kinni hoida.
- Ärge kasutage toodet elektri kaablite läheduses. Toode pole elektriliselt isoleeritud, mis võib põhjustada kehavigastuse või surma.
- Enne toote kasutamist tehke kindlaks, kas tööalal on varjatud juhtmeid, kaableid ja torusid. Kui toode tabab varjatud eset, seisake mootor kohe ning kontrollige toodet ja eset. Ärge jätkake toote kasutamist, kuni olete veendunud, et seda saab teha ohutult.

Vibratsiooniohutus



HOIATUS: Enne toote kasutamist lugege läbi järgnevad hoiatused.

- Toote kasutamise ajal kandub vibratsioon tootest kasutajasse. Toote regulaarne ja sagedane kasutamine võib tekitada kasutajale vigastusi või vigastusi tõsisemaks muuta. Vigastusi võivad kannatada sõrmed, käed, randmed, käsivarred, õlad ja/või närvid ja verevarustus või muud kehaosad. Vigastused võivad olla invaliidistavad ja/või püsivad ning need võivad nädalate, kuude või aastate jooksul järk-järgult ägeneda. Vigastusi võivad kannatada vereringesüsteem, närvsüsteem, liigesed ja muud kehaosad.
- Sümptomid võivad esineda toote kasutamise ajal või muul ajal. Kui teil on sümptomid ja jätkate toote kasutamist, võivad sümptomid ägeneda või muutuda püsivaks. Pöörduge arsti poole järgmiste või muude sümptomite esinemisel:
 - tuimus, tunnetuse kadumine, surin, torkiv tunne, valu, põletav valu, tuikamine, jäikus, kohmakus, jõu kadumine, naha värvuse või seisundi muutumine.
- Sümptomid võivad ägeneda külma temperatuuri korral. Toodet külmas keskkonnas kasutades kandke sooje riideid ning hoidke käed soojad ja kuivad.
- Nõuetekohase vibratsioonitaseme säilitamiseks hooldage ja kasutage toodet vastavalt kasutusjuhendile.
- Tootel on vibratsioonisummutussüsteem, mis vähendab käepidemelt kasutajale kanduvat vibratsiooni. Laske tootel tööd teha. Ärge lükake toodet jõuga. Hoidke toodet käepidemest kergelt, aga nii, et saate toodet kindlalt juhtida ja ohutult kasutada. Ärge suruge käepidemeid lõppasendisse rohkem kui vaja.
- Hoidke käsi ainult käepidemel või käepidemel. Hoidke kõik muud kehaosad tootest eemal.
- Kui vibratsioon muutub järsult tugevaks, seisake toode kohe. Ärge jätkake kasutamist enne, kui tugevnenud vibratsiooni põhjus on kõrvaldatud.

Ohutus seoses tolmuga



HOIATUS: Enne toote kasutamist lugege läbi järgnevad hoiatused.

- Toote kasutamisel võib paiskuda õhku tolmu. Tolm võib põhjustada tõsiseid vigastusi või püsivaid terviseprobleeme. Ränitolmu on mitmed ametiasutused ohtlike ainete hulka liigitanud. Sellised terviseprobleemid võivad olla näiteks järgmised.
 - Eluohutlikud kopsuhaigused nagu krooniline bronhiit, silikoos ja pulmonaalne fibroos
 - Vähk
 - Sünnidefektid
 - Nahapõletik
- Kasutage sobivaid seadmeid õhus oleva tolmu ja suitsu ning töövahenditel, pindadel, riietusel ja kehaosadel oleva tolmu vähendamiseks. Sellised meetmed on näiteks tolmukogumissüsteemid ja tolmu siduvad veepihustid. Kui võimalik, vähendage tolmu hulka lähtekohas. Tagage, et seadmed oleks õigesti paigaldatud, et neid kasutatakse nõuetekohaselt ja hooldatakse regulaarselt.
- Kandke heakskiidetud hingamisteede kaitset. Veenduge, et hingamisteede kaitse sobib tööalas oleva ohtliku materjali eest kaitsmiseks.
- Veenduge, et tööalas oleks piisav ventilatsioon.
- Kui võimalik, suunake toote heitgaasid kohta, kus see ei saaks paisata õhku tolmu.

Ohutus seoses heitgaasidega



HOIATUS: Enne toote kasutamist lugege läbi järgnevad hoiatused.

- Mootori heitgaasid sisaldavad vingugaasi, mis on lõhnatu, mürgine ja väga ohtlik gaas. Süsinikmonoksiidi sissehingamine võib surma põhjustada. Kuna vingugaas on lõhnatu ja seda pole võimalik näha, ei saa selle olemasolu tuvastada. Üks vingugaasimürgituse sümptom on peapööritus, aga kui vingugaasi hulk või kontsentratsioon on piisavalt suur, võib inimene kaotada teadvuse ilma hoiatuseta.
- Heitgaasid sisaldavad ka põlemata süsivesinikke, sh benseeni. Pikaajaline heitgaaside sissehingamine võib tekitada terviseprobleeme.
- Ka nähtavad ja haistatavad heitgaasid sisaldavad vingugaasi.
- Ärge kasutage sisepõlemismootoriga toodet siseruumis või ebapiisava ventilatsiooniga aladel.
- Ärge hingake sisse heitgaase.
- Tagage tööalal piisav ventilatsioon. See on väga oluline, kui kasutate toodet kraavides või muudel väikestel aladel, kuhu heitgaasid võivad kergesti koguneda.

Ohutus seoses müraga



HOIATUS: Enne toote kasutamist lugege läbi järgnevad hoiatused.

- Kõrged müratasemed ja pikaajaline kokkupuude müraga võib põhjustada mürast tuleneva kuulmiskahjustuse.
- Et hoida müra miinimumtasemel, hooldage ja kasutage toodet vastavalt kasutusjuhendile.
- Veenduge, et summuti pole kahjustunud ja sellel pole defekte. Veenduge, et summuti oleks õigesti toote külge kinnitatud.
- Toote kasutamisel kandke alati heakskiidetud kõrvaklappe.
- Kui kasutate kõrvaklappe, olge tähelepanelik hõigete ja hoiatussignaalide suhtes. Eemaldage kõrvaklapid, kui te toote seiskate, välja arvatud siis, kui kõrvaklapid on vajalikud tööala mürataseme tõttu.

Isikukaitsevahendid



HOIATUS: Enne toote kasutamist lugege läbi järgnevad hoiatused.

- Tootega töötamisel tuleb kasutada ettenähtud isikukaitsevarustust. Isikukaitsevarustus ei välista täielikult kehavigastuste ohtu, kuid vähendab õnnetusjuhtumi korral kehavigastuse raskusastet. Õige isikukaitsevarustuse valimiseks pöörduge edasimüüja poole.
- Kontrollige isikukaitsevahendite seisukorda regulaarselt.
- Kandke heakskiidetud kaitsekiivrit.
- Kandke heakskiidetud kõrvaklappe.
- Kandke heakskiidetud hingamisteede kaitset.
- Kasutage heakskiidetud küljekaitsega kaitseprille.
- Kasutage kaitsekindaid.
- Kandke terasest ninaosakaitse ja libisemiskindla tallaga saapaid.
- Kandke sobivaid tööriideid või samaväärseid liibuvaid, pikkade varrukate ja säärttega riideid.

Tulekustuti

- Hoidke tulekustuti töö ajal käepärast.
- Kasutage „ABE” klassi pulberkustutit või „BE” tüüpi süsihappegaaskustutit.

Toote ohutusseadised



HOIATUS: Enne seadme kasutamist lugege läbi järgnevad hoiatused.

- Ärge kunagi kasutage seadet, kui selle ohutusseadised on defekttsed.

- Kontrollige ohutusseadiseid regulaarselt. Kui ohutusseadised on defektsed, pöörduge Husqvarna hooldustöökotta.

Mootori SISSE/VÄLJA lüliti (Honda)

Mootor saab käivitada vaid juhul, kui mootori SISSE/VÄLJA lüliti on asendis "ON" (SEES). Mootor seiskub, kui liigutate SISSE/VÄLJA lüliti asendisse "OFF" (VÄLJAS).

Mootori SISSE/VÄLJA lüliti kontrollimine

1. Käivitage mootor. Vt jaotist *Toote käivitamine (Honda) lk 9*.
2. Seadke mootori käivituslüliti asendisse OFF (väljas). Mootor seiskub.

Kaitseraam

Kaitseraam kaitseb toodet kahjustuste eest, kui see maha kukub. Käepide ja tõstepunkt on kaitseraami osad.

Kaitseraami kontrollimine

- Veenduge, et kaitseraamil poleks pragusid või muid kahjustusi.
- Veenduge, et kaitseraam oleks õigesti toote külge paigaldatud.

Vibratsioonisummutid

Vibratsioonisummutid vähendavad toote vibratsiooni. Vibratsioonisummutid vähendavad kahjulikku vibratsiooni, et kaitsta kasutajat vigastuste eest ja toodet kahjustuste eest.

Vibratsioonisummutusseadmete kontrollimine

Vibratsioonisummutusseadmeid on 4 – 2 seadme vasakul ja 2 paremal küljel.

- Veenduge, et vibratsioonisummutajad oleks õigesti paigaldatud.
- Kontrollige, et vibratsioonisummutusosadel poleks kahjustusi ega kulumismärke.
- Vajadusel vahetage vibratsioonisummutusseadised välja.

Ohutusnõuded kütuse käsitlemisel



HOIATUS: Enne toote kasutamist lugege läbi järgnevad hoiatused.

- Kütus on tuleohtlik ja selle aurud plahvatusohtlikud. Olge kütusega ettevaatlik, et vältida kehavigastusi, tule- ja plahvatusohtu.
- Ärge hingake sisse kütuseauru. Kütuseauru on mürgine ja võib põhjustada kehavigastusi. Veenduge, et õhuvool oleks piisav.

- Ärge eemaldage kütusepaagi korki ega tankige, kui mootor töötab.
- Enne tankimist laske mootoril maha jahtuda.
- Ärge tankige siseruumis. Ebapiisav õhuvahetus võib põhjustada lämbumisest või vingugaasimürgistusest tingitud kehavigastuse või surma.
- Ärge suitsetage kütuse ega mootori läheduses.
- Ärge asetage kuumi esemeid kütuse ega mootori lähedusse.
- Kütust ei tohi tankida sädemete ja lahtise leegi lähedal.
- Enne tankimise alustamist avage aeglaselt kütusepaagi kork ja laske survel alaneda.
- Nahale sattunud kütus võib põhjustada vigastusi. Kui kütus satub nahale, puhastage piirkond seebi ja veega.
- Kui kütus satub rõivastele, siis vahetage kohe riideid.
- Ärge täitke kütusepaaki täielikult. Soojuse mõjul kütus paisub. Jätke kütusepaagi ülaserava vaba ruumi.
- Pingutage kütusepaagi korki korralikult. Pingutamata kütusepaagi kork põhjustab tuleohtu.
- Enne toote käivitamist liigutage toode vähemalt 3 m kaugusele tankimiskohast.
- Ärge käivitage toodet, kui toote pinnale on sattunud kütust või mootoriõli. Eemaldage soovimatu kütus ja mootoriõli ning laske tootel enne mootori käivitamist kuivada.
- Kontrollige regulaarselt mootori lekkekindlust. Kui kütusesüsteemis on leke, ei tohi mootorit käivitada enne, kui leke on parandatud.
- Ärge kasutage mootori lekkekindluse kontrollimiseks sõrmi.
- Hoidke kütust üksnes heakskiidetud mahutites.
- Hoidke toodet ja kütust nii, et kütus või kütuseaurud ei saaks põhjustada kahjustusi.
- Kallake kütus heakskiidetud mahutisse õues ning sädemetest ja lahtisest leegist eemal.

Ohutusjuhised kallakutel töötamiseks



HOIATUS: Enne toote kasutamist lugege läbi järgnevad hoiatused.

- Ärge liikuge seadmega alal, mille kalle on suurem kui 20°. Lahtine pinnas, vibratsioon või valesti valitud kiirus võivad põhjustada toote ümberminemise kallakul ka siis, kui kalle on väiksem kui 20°.
- Veenduge, et tööpiirkond oleks turvaline. Märg ja lahtine pinnas muudab seadme kasutamise ohtlikumaks. Olge väga ettevaatlik, kui töötate kallakutel või konarlikel pindadel.
- Kallakul töötades jälgige, et kõik kallakul viibivad inimesed oleksid seadmest kõrgemal.
- Kallakul liikuge seadmega üles-alla, mitte küljelt-küljele.

- Ärge parkige toodet kallakul. Kui teil on vaja toodet kallakul parkida, parkige see nii, et toode ei saaks ümber kukkuda. Kehavigastuste ja kahjustuste oht.

Ohutusjuhised äärte lähedal töötamiseks



HOIATUS: Enne toote kasutamist lugege läbi järgnevad hoiatused.

- Äärte lähedal töötades on oht, et toode võib maha kukkuda. Töötades peaks alati vähemalt $\frac{2}{3}$ seadmest olema piisavalt stabiilsel pinnal, mis suudaks toote massi taluda.
- Kui toode maha kukub, peatage mootor enne, kui toode piisavalt stabiilsel pinnale tõstate. Vt jaotist *Toote tõstmine lk 17*.

Ohutusjuhised hooldamisel



HOIATUS: Enne toote kasutamist lugege läbi järgnevad hoiatused.

- Kui toodet regulaarselt ja õigesti ei hooldata, suureneb oht, et toode saab kahjustada ja võib kedagi vigastada.
- Enne hooldustööde alustamist seisake mootor ja laske tootel maha jahtuda.

- Enne hooldamist puhastage toode ohtlikust materjalist.
- Enne hooldamist ühendage lahti süüteküünla kate.
- Mootori heitgaasid on kuumad ja võivad sisaldada sädemeid. Ärge kasutage toodet siseruumis ega tuleohtlike materjalide ligidal.
- Ärge muutke toodet. Tootja heakskiiduta muudatused võivad põhjustada tõsiseid kehavigastusi või surma.
- Kasutage ainult originaalvarukuid ja originaalvaruosi. Tootja heakskiiduta tarvikud ja varuosad võivad põhjustada tõsiseid kehavigastusi või surma.
- Asendage kahjustatud, kulunud ja katkised osad.
- Hooldage toodet ainult selle kasutusjuhendi järgi. Laske kõik muud hooldustööd teha heakskiidetud hoolduskeskuses.
- Pärast hoolduse tegemist eemaldage enne mootori käivitamist tootelt kõik tööriistad. Lahtised või pöörlevate osade külge ühendatud tööriistad võivad õhku paiskuda ja põhjustada kehavigastusi.
- Pärast hooldamist kontrollige toote vibratsioonitaset. Kui see pole õige, pöörduge volitatud hoolduskeskusesse.
- Laske toodet regulaarselt hooldada volitatud hoolduskeskuses.

Töö

Sissejuhatus



HOIATUS: Enne toote kasutamist lugege läbi ohutuspeatükk ja veenduge, et oleksite kõigest aru saanud.

Ettevalmistused enne toote kasutamist

- Lugege kasutusjuhend põhjalikult läbi, et kõik juhised oleksid täiesti arusaadavad.
- Lugege läbi mootori tootja tarnitud kasutusjuhend.
- Tehke igapäevane hooldus. Vt jaotist *Hoolduskeem lk 12*.

Veepaak

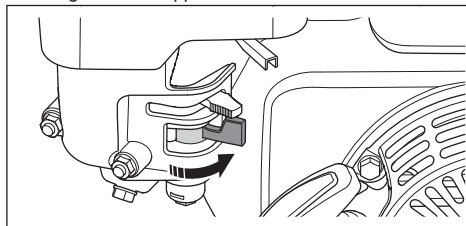
LF 75, LF 80, LF 100 saab asfaldipressimiseks tellida koos veepaagiga.



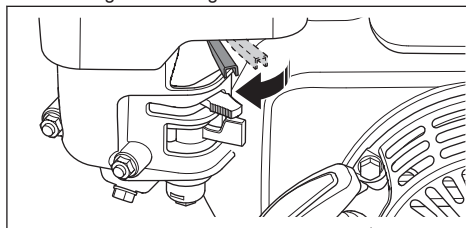
ETTEVAATUST: Veepaaki tohib lisada ainult vett. Teised vedelikud võivad kahjustada toodet või saastada ümbritsevat keskkonda.

Toote käivitamine (Honda)

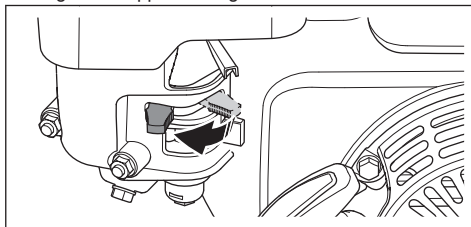
1. Avage kütuseklapp.



2. Seadke gaasilüliti $\frac{1}{3}$ gaasile.

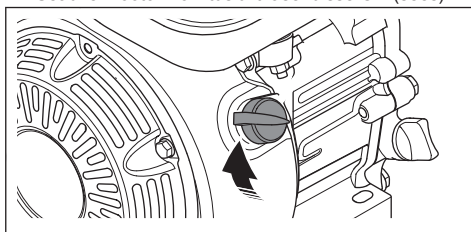


3. Viige õhuklappi hoob õigesse asendisse.

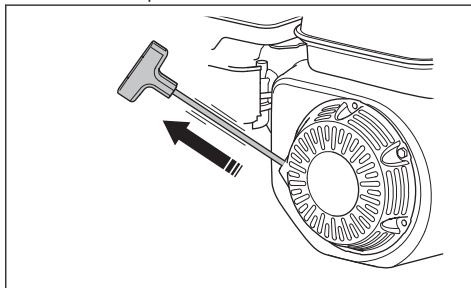


- a) Kui mootor on külm, sulgege õhuklapp.
- b) Kui mootor on soe või ümbritseva keskkonna temperatuur on kõrge, avage õhuklapp.

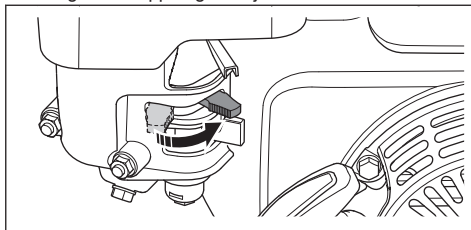
4. Seadke mootori käivituslülitit asendisse ON (sees).



5. Tõmmake aeglaselt käivitusnööri käepidet, kuni tunnete vastupanu.

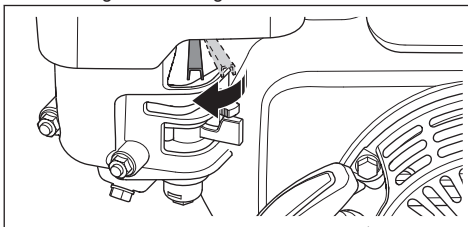


- 6. Laske väljatõmmatud käivitusnööri käepide lahti ja laske käivitusnõör sisse kerida.
- 7. Tõmmake käivitusnööri käepidet, kuni mootor käivitub.
- 8. Avage õhuklapp aeglaselt ja täielikult.



9. Laske mootoril 2–3 minutit tühikäigul töötada.

10. Seadke gaasilüliti täisgaasile.

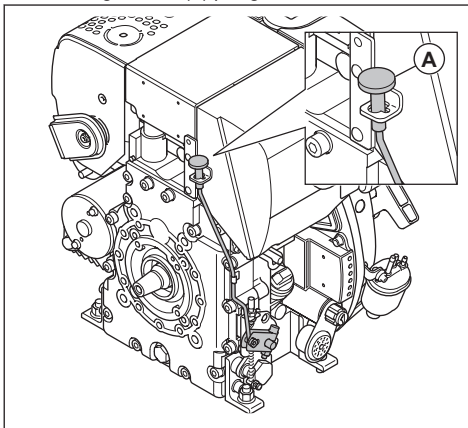


toote seiskamine

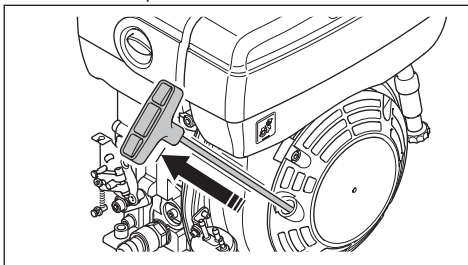
- 1. Liigutage gaasihoob tühikäigasendisse.
- 2. Seadke käivituslülitit asendisse OFF (Väljas). Mootor seiskub.
- 3. Seadke kütuseklapp asendisse OFF (VÄLJAS).

Toote käivitamine (Hatz)

1. Seadke gaasilüliti (A) poolgaasile.

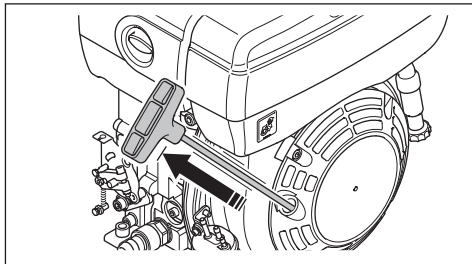


2. Tõmmake aeglaselt käivitusnööri käepidet, kuni tunnete vastupanu.

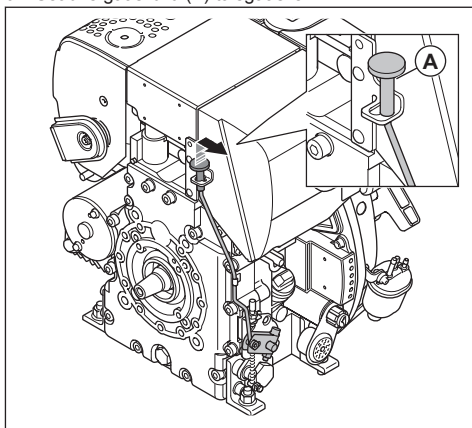


3. Laske väljatõmmatud käivitusnööri käepide lahti ja laske käivitusnõör sisse kerida.

4. Tõmmake kahe käega käivitusnööri käepidet, kuni mootor käivitub.



5. Laske mootoril 2–3 minutit tühikäigul töötada.
6. Seadke gaasilüliti (A) täisgaasile.



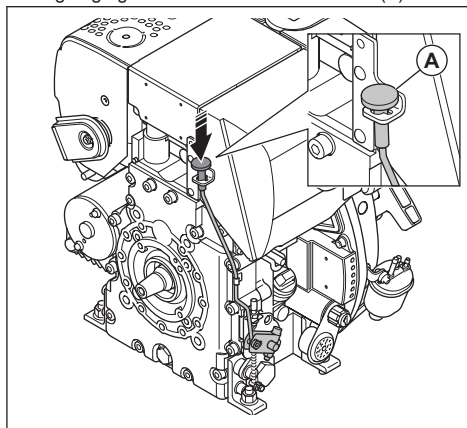
Kui mootor ei käivitu, toimige järgmiselt

Kui mootor ei käivitu ja tootest tuleb valget suitsu, toimige järgmiselt.

1. Liigutage gaasihoob seiskamisasendisse.
2. Tõmmake ja vabastage käivitusnööri käepidet 5 korda.
3. Korrake käivitamistoimingut.

(Hatz) toote seiskamine

- Liigutage gaasihoob seiskamisasendisse (A).



Toote kasutamine



ETTEVAATUST: Liikuge seadmega ainult edasi ja töötage ainult täisgaasil. Mootori aeglasem kiirus ja tagurpidi liikumine takistavad ekstsentrilise elemendi korrektset tööd ja võivad seadme töös tõrkeid põhjustada.

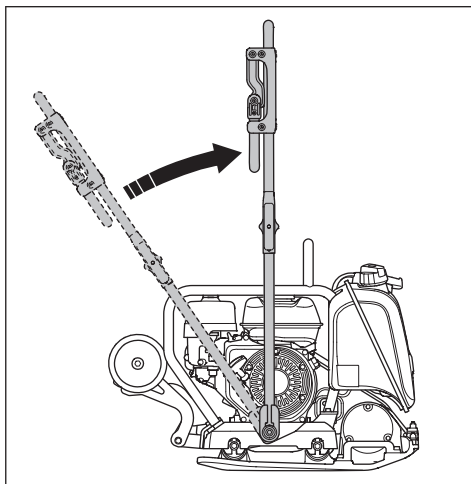
1. Kontrollige, et seade töötaks täisgaasil.
2. Lükake seadet ettevaatlikult edasi.



ETTEVAATUST: Ärge suruge toodet alla. Liiga suur surve ei anna rahuldavat tulemust.

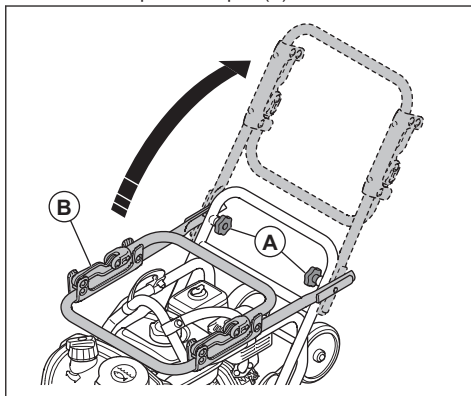
3. Suuna muutmiseks pöörake seade ringi.

- a) Toote minimaalse pöörderaadiusega pööramiseks tõstke käepide 90-kraadise nurga alla. Kasutage seda võimalust kitsastes kohtades või ebatasasel maastikul.



Toote seadmine tööasendisse

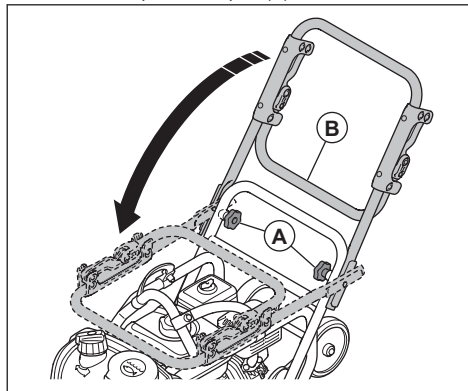
1. Keerake käepideme nupud (A) lahti.



2. Tõstke käepide (B) üles.
3. Pingutage lukustusnupp (A).

Seadme seadmine transportasendisse

1. Keerake käepideme nupud (A) lahti.



2. Langetage käepide (B).
3. Pingutage käepideme nupud (A).

Hooldamine

Sissejuhatus



HOIATUS: Enne seadme hooldamist lugege läbi ohutuspeatükk ja veenduge, et see oleks teile täielikult arusaadav.

X = juhised on selles kasutusjuhendis.

O = vaadake mootori tootja loodud mootori kasutusjuhendit.

Hoolduskeem

* = Üldised hooldustööd, mida teeb toote kasutaja.
Juhiseid ei ole selles kasutusjuhendis.

| Toote üldised hooldustööd | Enne kasutamist, iga 10 tunni järel | Kord nädalas, iga 100 tunni järel |
|---|-------------------------------------|-----------------------------------|
| Veenduge, et poleks kütuse- ja õlilekkeid. | * | |
| Puhastage toode. | X | |
| Veenduge, et kõik mutrid ja poldid oleksid kinni keeratud. | * | |
| Kontrollige, et gaasihob ega õhuklapp kahjustatud poleks. | * | |
| Kontrollige, kas gaasihob ja õhuklapp saavad takistusteta liikuda. | * | |
| Määrige juhtseadmed ja ühenduskohad. | * | |
| Kontrollige, et vibratsioonisummutusosadel poleks kahjustusi. | | X |
| Kontrollige, et V-rihm oleks korrektselt pinguldatud ja poleks kahjustatud. Vajadusel kohandage V-rihma või asendage see. | | X |

| Mootori hooldamine, Honda | Enne kasutamist, iga 10 tunni järel | Esimese 20 tunni järel | Kord nädalas, iga 100 tunni järel | Kord aastas, iga 300 tunni järel |
|---|-------------------------------------|------------------------|-----------------------------------|----------------------------------|
| Kontrollige kütuse ja mootoriõli taset. | X | | | |
| Puhastage mootori jahutusribid. | O | | | |
| Kontrollige õhufiltrit. Vajadusel puhastage õhufilter. | X | X | | |
| Puhastage õhufilter. | | | X | |
| Vahetada õhufilter. | | | | X |
| Vahetage mootoriõli | | X | X | X |
| Kontrollige mootori kiirust. | | O | O | O |
| Eemaldage süüteküünl ja puhastage see. Vajaduse korral vahetage süüteküünl välja. | | | O | |
| Vahetage süüteküünl. | | | | O |
| Puhastage karburaatori kütuseklapp. | | | O | O |
| Puhastage summuti sädemepüüdur. | | | O | O |
| Reguleerige õhuvõtuava ja väljalaskeklappide klappivahet. | | | | O |
| Laske kütus välja ning puhastage kütusepaak ja kütusefilter. | | | O | O |
| Puhastage ja kohandage karburaatorit. | | | | O |
| Vahetada kütusefilter. | | | | O |

| Mootori hooldamine, Hatz | Enne kasutamist, iga 10 tunni järel | Esimese 20 tunni järel | Iga 250 tunni järel | Kord aastas, iga 500 tunni järel |
|--|-------------------------------------|------------------------|---------------------|----------------------------------|
| Kontrollige kütuse ja mootoriõli taset. | X | | | |
| Puhastage mootori jahutusribid. | O | | O | O |
| Puhastage õhufilter. | X | X | | |
| Vahetada õhufilter. | | | X | X |
| Vahetage mootoriõli | | X | X | X |
| Kontrollige mootori kiirust. | | O | O | O |
| Puhastage summuti sädemepüüdur. | | | O | O |
| Reguleerige õhuvõtuava ja väljalaskeklappide klapivahet. | | O | O | O |
| Puhastage õlifilter. | | | | O |
| Kontrollige kütuse sissepritsepumpa. | | | O | O |
| Kontrollige kütuse sissepritsedüüsi. | | | O | O |
| Laske kütusesüsteemist vesi välja. | | | | O |
| Vahetada kütusefilter. | | | | O |

Toote puhastamine

- Puhastage toode voolikust jooksva veega või survepesuriga.



ETTEVAATUST: Ärge suunake veejuga otse kütusepaagi korgi, elektrisüsteemi osade ega mootori suunas.

- Kasutage mehaaniliste osade puhastamiseks lahustit.
- Eemaldage käepidemelt määre ja õli.

Üldülevaatus läbiviimine

- Veenduge, et kõik toote mutrid ja kruvid oleksid korralikult kinni pingutatud.

Mootoriõli taseme kontrollimine,

- Eemaldage õlipaagi kork ja mõõtevarras.
- Puhastage mõõtevarras õlist.
- Asetage mõõtevarras täies pikkuses tagasi õlipaaki.
- Eemaldage mõõtevarras.
- Vaadake mõõtevardalt õlitaset.
- Kui õlitase on madal, lisage mootoriõli ja kontrollige õlitaset uuesti. Teavet õiget tüüpi õli kohta leiata mootori kasutusjuhendist.

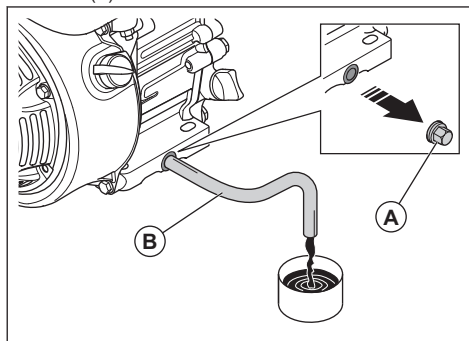
Mootoriõli vahetamine

Kui mootor on külm, kaitage mootorit enne mootoriõli väljalaskmist 1–2 minutit. See teeb mootoriõli soojaks ja seda on lihtsam välja lasta.



HOIATUS: Vahetult pärast mootori seiskumist on mootoriõli väga kuum. Enne mootoriõli väljutamist laske mootoril maha jahtuda. Kui mootoriõli satub nahale, puhastage piirkond vee ja seebiga.

- Asetage mahuti mootoriõli tühjenduskorgi alla.
- Eemaldage õlipaagi tühjenduskork (A) ja kinnitage voolik (B).



3. Kallutage seadet ja laske õil mahutisse voolata.
4. Eemaldage voolik.
5. Pange õli tühjenduskork tagasi ja keerake kinni.
6. Täitke uue mootoriõliga. Teavet õiget tüüpi õli kohta leiata mootori kasutusjuhendist.
7. Kontrollige mootoriõli taset.

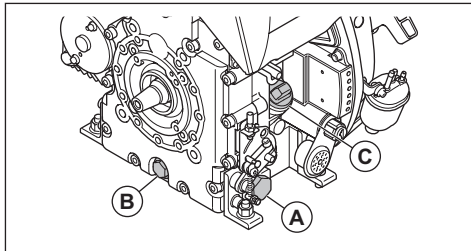
Mootoriõli vahetamine

Kui mootor on külm, käitage mootorit enne mootoriõli väljalaskmist 1–2 minutit. See teeb mootoriõli soojaks ja seda on lihtsam välja lasta.



HOIATUS: Vahetult pärast mootori seiskumist on mootoriõli väga kuum. Enne mootoriõli väljutamist laske mootoril maha jahtuda. Kui mootoriõli satub nahale, puhastage piirkond vee ja seebiga.

1. Asetage mootoriõli tühjenduskorgi (A) või (B) alla kogumisanum.



2. Eemaldage õlipaagi tühjenduskork (A) ja kinnitage voolik (B).
3. Kallutage seadet ja laske õil mahutisse voolata.
4. Eemaldage voolik.
5. Pange õli tühjenduskork tagasi ja keerake kinni.
6. Eemaldage õlivarras (C) ja täitke paak värskes õliga. Teavet õiget tüüpi õli kohta leiata mootori kasutusjuhendist.
7. Kontrollige mootoriõli taset.

Õhufilter



HOIATUS: Kasutage õhufiltri puhastamisel või vahetamisel heakskiidetud hingamisteede kaitset. Kõrvaldage kasutatud õhufiltrid kasutuselt õigesti. Õhufiltris olev tolm on tervisele ohtlik.



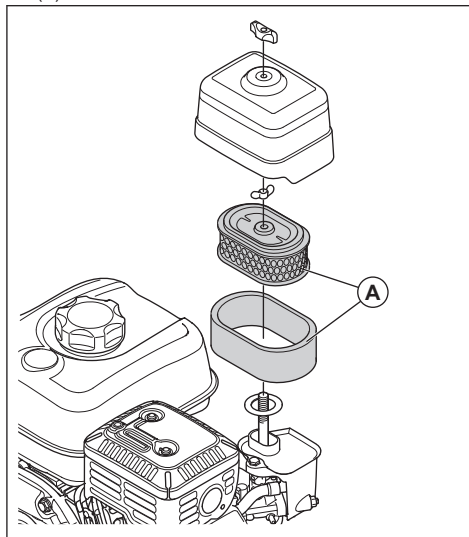
ETTEVAATUST: Vahetage kahjustatud õhufilter alati välja, vastasel juhul satub mootorisse tolmu, mis põhjustab mootorikahjustusi.

Õhufiltri puhastamine või vahetamine (Honda)



HOIATUS: Ärge puhastage õhufiltrit suruõhuga. See kahjustab õhufiltrit ja suurendab ohtliku tolmu sissehingamise ohtu.

1. Keerake õhufiltri kate nuppu ja eemaldage õhufiltri kate.
2. Eemaldage paberist filterelement ja vahfilterelement (A).



3. Puhastage õhufiltri korpust harjaga.
4. Veenduge, et õhufiltri osadel poleks kahjustusi.
5. Koputage paberfiltri elementi vastu kõva pinda või kasutage osakeste eemaldamiseks tolmuimejat.



ETTEVAATUST: Ärge laske tolmuimeja otsakul puutuda vastu paberist filtrielemendi pinda. Hoidke seda veidi eemal. Paberist filtrielemendi pind on tundlik ja kokkupuude muude esemetega kahjustab seda.

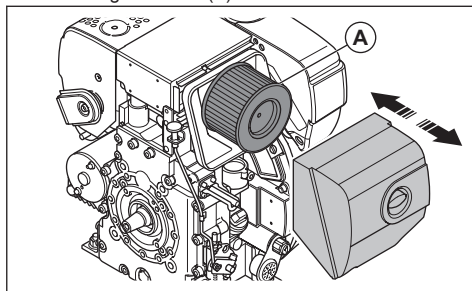
6. Puhastage vahtkummist filtrielement seebiveega.
7. Loputage vahtkummist filtrielement puhtas vees.
8. Suruge vahtkummist filterelement vee eemaldamiseks kokku ja laske vahfilterelemendil täielikult kuivada.
9. Määrige vahtkummist filtrielementi mootoriõliga.
10. Üleliigse õli eemaldamiseks suruge vahtkummist plastfiltrile riidetükk.
11. Paigaldage õhufilter vastupidises järjestuses.

Õhufiltri puhastamine või vahetamine (Hatz)



HOIATUS: Ärge puhastage õhufiltrit suruõhuga. See kahjustab õhufiltrit ja suurendab ohtliku tolmu sissehingamise ohtu.

1. Keerake õhufiltri katte nuppu ja eemaldage õhufiltri kate.
2. Eemaldage õhufilter (A).



3. Puhastage õhufiltri korpust harjaga.
4. Veenduge, et õhufiltril poleks kahjustusi.
5. Koputage õhufiltrit vastu kõva pinda või kasutage osakeste eemaldamiseks tolmuimejat.



ETTEVAATUST: Ärge laske tolmuimeja otsakul puutuda vastu paberist filtrielemendi pinda. Hoidke seda veidi eemal. Paberist filtrielemendi pind on tundlik ja kokkupuude muude esemetega kahjustab seda.

6. Paigaldage õhufilter vastupidises järjestuses.

V-rihma kontrollimine



HOIATUS: Ärge kasutage toodet, kui kõik V-rihma kaitsekate pole paigaldatud.

Transportimine, hoialepanek ja utiliseerimine

Transportimine



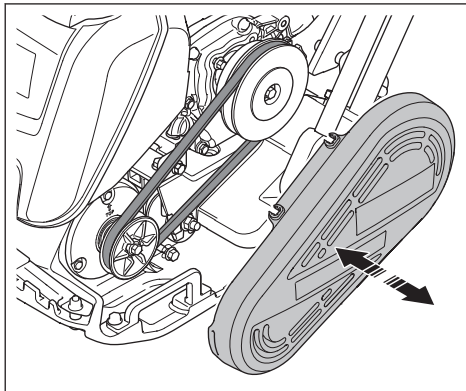
HOIATUS: Olge transportimisel ettevaatlik. Toode on raske ja võib põhjustada kehavigastusi või varakahju, kui see transportimise ajal kukub või liigub.

Transportirataste abil saab toodet lühikest maad käsitsi liigutada. Toote pikemat maad liigutamiseks tõstke see üles või asetage see sõidukile.



ETTEVAATUST: Ärge pukseerige toodet sõiduki järel.

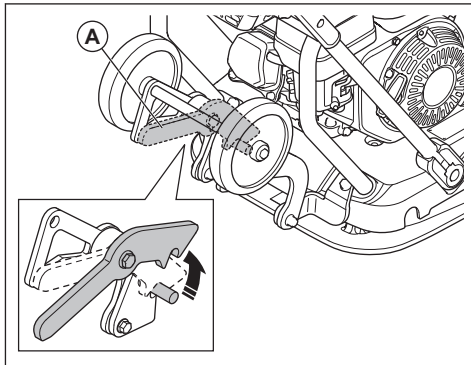
1. Seisake mootor.
2. Eemaldage V-rihma kate.



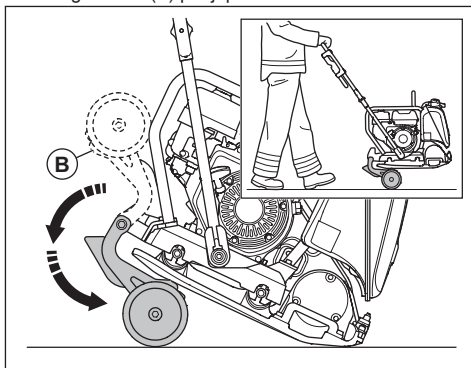
3. Kontrollige, et V-rihm poleks kahjustunud ega kulunud. Vajaduse korral vahetage V-rihm välja.
4. Kontrollige V-rihma pingsust.
5. Kui rihtm pole piisavalt pingul, järgige alltoodud juhiseid.
 - a) Keerake lahti 4 polti, mis hoiavad mootorit alusplaadi küljes.
 - b) Liigutage mootorit tahapoole.
 - c) Kontrollige, et V-rihma rihtmarrattad oleks korrektselt joondatud ja kinnitage 4 kinnituspolti.
6. Paigaldage V-rihma kate.

Transportrataste (lisatarvik) paigaldamine

1. Vabastage haak (A).



2. Voltige rattad (B) põhjaplaadi alla.



Toote tõstmine



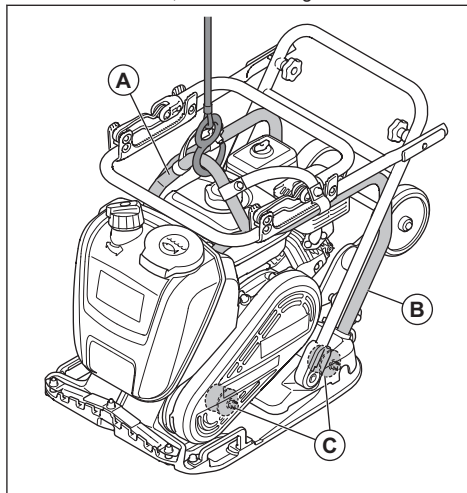
HOIATUS: Veenduge, et tõsteseadmel oleks vajalikud tehnilised näitajad toote ohutuks tõstmiseks. Toote kaal on märgitud toote mudeli etiketile.



HOIATUS: Ärge kõndige ega seiske tõstetud toote all või lähedal.

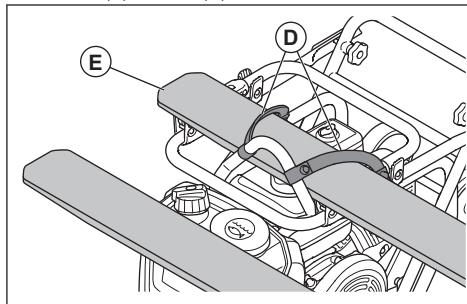
1. Seadme transportasendisse seadmine. Vt jaotist *Seadme seadmine transportasendisse lk 12.*
2. Tõstke toode üles.

- a) Kui kasutate tõsteseadmeid, kinnitage tõsteseadmed kaitseraami tõstepunkti (A) külge. Tootel on silt, mis tähistab õiget kohta.



HOIATUS: Ärge tõstke kahjustatud toodet. Veenduge, et kaitseraam (B) ja vibratsioonisummutid (C) oleks õigesti paigaldatud ja kahjustusteta.

- b) Kahveltõstuki kasutamisel liigutage kahveltõstuki tera (E) 2 rihma (D) alla.

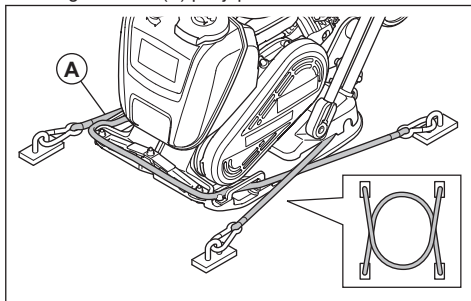


Märkus: Mudelil LF 130 on rihmad standardvarustuses, mudelil LF 75, LF 80, LF 100 aga lisavarustuses.

Toote ohutu kinnitamine transportsõiduki külge kinnitusrihmadega

1. Pange käepide transportasendisse. Vt jaotist *Seadme seadmine transportasendisse lk 12.*

2. Pange 2 rihma (A) põhjaplaadi ümber.



- a) Pange 1 rihm põhjaplaadi esiosa ümber ja kinnitage rihm sõiduki külge.
- b) Pange 1 rihm põhjaplaadi tagaosa ümber ja kinnitage rihm sõiduki külge.

Hoiustamine

- Toote pikaks ajaks hoiule panemisel tühjendage eelnevalt kütusepaak. Kõrvaldage kütus spetsiaalses jäätmejaamas.
- Enne hoiule panemist puhastage toode. Puhastage kummist osad õlist ja tolmust.
- Enne hoiule panemist puhastage õhufilter.
- Tõmmake ettevaatlikult käivitusnööri käepidet, kuni tunnete vastupanu.
- Pange tootele kaitsekate.
- Hoidke toodet kuivas kohas, mis ei külmu.
- Hoidke toodet lukustatud kohas, kus sellele ei pääse juurde lapsed ega volitamata isikud.

Kõrvaldamine

- Järgige kohalikke jäätmekäitluseeskirju ja kehtivaid seadusi.
- Kemikaalid (nt mootoriõli ja kütus) kõrvaldage hoolduskeskuses või spetsiaalses jäätmejaamas.
- Kui toodet enam ei kasutata, toimetage see Husqvarna edasimüüjale või kõrvaldage see taaskasutuskeskuses.

Tehnilised andmed

Tehnilised andmed, LF 75

| LF 75 | 420 mm (16,5 tolli) laius | 500 mm (19,6 tolli) laius |
|--|--|--|
| Netokaal, kg/naela | L: 80,1/176,6 LAT: 86,6/190,9 | L: 83,5/184,1 LAT: 90,3/199 |
| Töökaal (EN500, k.a õli, ½ paaki kütust), kg | L: 81,5/179,7 LAT: 94,5/208,3 | L: 84,9/187,2 LAT: 96,8/213,4 |
| Mootori tootemark, tüüp | Honda, GX160 | Honda, GX160 |
| Mootori võimsus, kW/hj @ p/min ¹ | 3,6/4,8@3600 | 3,6/4,8@3600 |
| Vibratsioonisagedus, Hz / p/min | 95/5700 | 95/5700 |
| Amplituud, mm | 1,0/0,39 | 0,93/0,04 |
| Tsentrifugaaljõud, kN/lbf | 14,6/3282 | 14,6/3282 |
| Töökiirus, m/min või jalga/min | 27 või 88,6 | 23 või 75,45 |
| Maks. kalle kraadides/% | 20/36 | 20/36 |
| Kütusepaagi maht, l | 3,6/3,8 | 3,6/3,8 |
| Mootoriõli mahutavus *, l | 0,6/0,63 | 0,6/0,63 |
| Kütusekulu, l/h või qts/h | 1,21 või 1,28 | 1,21 või 1,28 |
| Veepaak asfalditööde jaoks, l/gal | 13/3,4 | 13/3,4 |
| Kütus * | Pliivaba bensiin, kuni 10% etanoolisaldusega | Pliivaba bensiin, kuni 10% etanoolisaldusega |
| Mootoriõli * | SAE 10W-30, API klass SJ | SAE 10W-30, API klass SJ |

* = Kui soovite lisateavet või kui teil on täiendavaid küsimusi selle konkreetse mootori kohta, vt teavet mootori kasutusjuhendist või mootori tootja veebisaidilt.

| Müra- ja vibratsioonitasemed, LF 75 | 420 mm /16,5 tolli laius | 500 mm /19,6 tolli laius |
|---|--------------------------|--------------------------|
| Helivõimsuse tase, mõõdetud dB(A) | 102 | 102 |
| Helivõimsuse tase, garanteeritud L _{WA} dB(A) ² | 104 | 104 |

¹ Mootori tootja määratud. Mootori näidatud võimsusklass on antud mootorimudeli järgi toodetud tüüpmootori keskmine netovõimsus (kindla pöörete arvu juures), mõõdetud vastavalt SAE standardile J1349/ISO1585. Masstoodangust tulnud mootoritel võib see väärtus pisut erineda. Tootele paigaldatud mootori tegelik võimsus on oleneb töökiirusest, keskkonnatingimustest ja muudest teguritest.

² Müraemissioon ümbritsevasse keskkonda, mõõdetud helivõimsuse tasemena (L_{WA}) vastavalt EN ISO 3744 nõuetele EÜ direktiivi 2000/14/EÜ kohaselt. Erinevus garanteeritud ja mõõdetud helivõimsustaseme vahel seisneb selles, et direktiivi 2000/14/EÜ alusel hõlmab garanteeritud helivõimsustase ka mõõtmistulemuste dispersiooni ja kõrvalekaldeid sama mudeli erinevate seadmete vahel.

| Müra- ja vibratsioonitasemed, LF 75 | 420 mm /16,5 tolli laius | 500 mm /19,6 tolli laius |
|--|--------------------------|--------------------------|
| Helirõhutase kasutaja kõrva juures, L_p , dB (A) ³ | 91 | 91 |
| Vibratsioonitase, a_{hV} , m/s^2 , standardne käepide / madala vibratsiooni käepide ⁴ | 6/1,2 | 6/1,2 |

| Lisatarvikute kaal LF 75 | 420 mm /16,5 tolli laius | 500 mm /19,6 tolli laius |
|---|--------------------------|--------------------------|
| Kaitseraam, kg/naela | 3,9/8,6 | 3,9/8,6 |
| Kaitseraamiga puhustisüsteemi netokaal, kg/naela | 5,9/13 | 5,9/13 |
| Kaitseraamiga puhustisüsteemi töökaal EN500, kg/naela | 12,4/27,3 | 12,4/27,3 |
| Kaitseraamiga esikate, kg/naela | 4,8/10,6 | 4,8/10,6 |
| Transpordiratas kg/naela | 5,4/11,9 | 5,4/11,9 |
| Plokkisillutuskomplekt, kg/naela | 3,6/7,9 | 4,2/9,6 |
| Tõstekäepide, kg/naela | 0,6/1,3 | 0,6/1,3 |
| Kaitseraamiga kahvli taglastamiseade, kg/naela | 4,2/9,3 | 4,2/9,3 |
| Madala vibratsiooni käepide, kg/naela | 1,2/2,6 | 1,2/2,6 |

Tehnilised andmed, LF 80

| LF 80 | |
|--|----------------------------------|
| Netokaal, kg/naela | L: 82,4/181,7 LAT: 88,9/196 |
| Töökaal (EN500, k.a õli, ½ paaki kütust), kg | L: 83,8/183,6 LAT: 95,4/210,3 |
| Mootori tootemark, tüüp | Honda, GX160 |
| Mootori võimsus, kW/hj @ p/min ⁵ | 3,6/4,8@3600 |
| Vibratsioonisagedus, Hz / p/min | 95/5700 |
| Amplituud, mm | 1,27/0,05 |
| Tsentrifugaaljõud, kN/lbf | 19,4/4361 |
| Töökiirus, m/min või jalga/min | 33 või 108,2 |

³ helirõhutase L_p standardi EN ISO 11201, EN 500-4 järgi. Mõõtemääramatus K_{PA} 3,0 dB (A).

⁴ Vibratsioonitase standardi EN 500-4 järgi. Vibratsioonitase kohta toodud andmete tüüpiline statistiline dispersioon (standardhälve) on 1,5 m/s^2 .

⁵ Mootori tootja määratud. Mootori näidatud võimsusklass on antud mootorimudeli järgi toodetud tüüpmootori keskmine netovõimsus (kindla pöörete arvu juures), mõõdetud vastavalt SAE standardile J1349/ISO1585. Masstoodangust tulnud mootoritel võib see väärtus pisut erineda. Tootele paigaldatud mootori tegelik võimsus on oleneb töökiirusest, keskkonnatingimustest ja muudest teguritest.

| LF 80 | |
|-----------------------------------|--|
| Maks. kalle kraadides/% | 20/36 |
| Kütusepaagi maht, l | 3,6/3,8 |
| Mootoriõli mahutavus *, l | 0,6/0,63 |
| Kütusekulu, l/h või qts/h | 1,21 või 1,28 |
| Veepaak asfalditööde jaoks, l/gal | 13/3,4 |
| Kütus * | Pliivaba bensiin, kuni 10% etanoolisisaldusega |
| Mootoriõli * | SAE 10W-30, API klass SJ |

* = Kui soovite lisateavet või kui teil on täiendavaid küsimusi selle konkreetse mootori kohta, vt teavet mootori kasutusjuhendist või mootori tootja veebisaidilt.

| Müra- ja vibratsioonitasemed, LF 80 | |
|--|---------|
| Helitugevuse tase, dB(A) | 101 |
| Helivõimsuse tase, garanteeritud L_{WA} dB(A) ⁶ | 103 |
| Helirõhutase kasutaja kõrva juures, L_p , dB (A) ⁷ | 91 |
| Vibratsioonitase, a_{hv} , m/s^2 , standardne käepide / madala vibratsiooni käepide ⁸ | 6,7/1,2 |

| Lisatarvikute kaal LF 80 | |
|---|-----------|
| Kaitseraam, kg/naela | 3,9/8,6 |
| Kaitseraamiga pihustisüsteemi netokaal, kg/naela | 5,9/13 |
| Kaitseraamiga pihustisüsteemi töökaal EN500, kg/naela | 12,4/27,3 |
| Kaitseraamiga esikate, kg/naela | 4,8/10,6 |
| Transpordiratas kg/naela | 5,4/11,9 |
| Plokksillutuskomplekt, kg/naela | 3,6/7,9 |
| Tõstekäepide, kg/naela | 0,6/1,3 |
| Kaitseraamiga kahvli taglastamiseseade, kg/naela | 4,2/9,3 |
| Madala vibratsiooni käepide, kg/naela | 1,2/2,6 |

⁶ Müraemissioon ümbritsevasse keskkonda, mõõdetud helivõimsuse tasemena (L_{WA}) vastavalt EN ISO 3744 nõuetele EÜ direktiivi 2000/14/EÜ kohaselt. Erinevus garanteeritud ja mõõdetud helivõimsustaseme vahel seisneb selles, et direktiivi 2000/14/EÜ alusel hõlmab garanteeritud helivõimsustase ka mõõtmistulemuste dispersiooni ja kõrvalekaldeid sama mudeli erinevate seadmete vahel.

⁷ helirõhutase L_p standardi EN ISO 11201, EN 500-4 järgi. Mõõtemääramatus K_{PA} 3,0 dB (A).

⁸ Vibratsioonitase standardi EN 500-4 järgi. Vibratsioonitaseme kohta toodud andmete tüüpiline statistiline dispersioon (standardhälve) on 1,5 m/s^2 .

Tehnilised andmed, LF 100

| LF 100 | Honda | Hatz |
|--|---|---|
| Netokaal, kg/naela | L: 95,2/209,9 LA: 96,3/212,3 LAT: 102/224,9 | L: 104,8/231,0 LAT: 111/244,7 |
| Töökaal (EN500, k.a õli, ½ paaki kütust), kg | L: 96,6/212,9 LA: 102,8/226,6 LAT: 94,5/208,3 | L: 106,2/234,1 LAT: 117,5/259 |
| Mootori tootemark, tüüp | Honda, GX160 | Hatz, 1B20 |
| Mootori võimsus, kW/hj @ p/min ⁹ | 3,6/4,8@3600 | 3,2/4,3@3100 |
| Vibratsioonisagedus, Hz / p/min | 95/5700 | 95/5700 |
| Amplituud, mm | 0,91/0,04 | 0,91/0,04 |
| Tsentrifugaaljõud, kN/lbf | 16,7/3754 | 16,7/3754 |
| Töökiirus, m/min või jalga/min | 25 või 82 | 25 või 82 |
| Maks. kalle kraadides/% | 20/36 | 25/47 |
| Kütusepaagi maht, l | 3,6/3,8 | 3,6/3,8 |
| Mootoriõli mahutavus *, l | 0,6/0,63 | 0,9 |
| Kütusekulu, l/h või qts/h | 1,21 või 1,28 | 0,57 või 0,6 |
| Veepaak asfalditööde jaoks, l/gal | 13/3,4 | 13/3,4 |
| Kütus * | Pliivaba bensiin, kuni 10% etanoolisaldusega | Ainult ülimaldala väävlisaldusega diislikütus |
| Mootoriõli * | SAE 10W-30, API klass SJ | SAE 10W-30, ACEA - B3/E4 |

* = Kui soovite lisateavet või kui teil on täiendavaid küsimusi selle konkreetse mootori kohta, vt teavet mootori kasutusjuhendist või mootori tootja veebisaidilt.

| Müra- ja vibratsioonitasemed, LF 100 | Honda | Hatz |
|--|-------|------|
| Helivõimsuse tase, mõõdetud dB(A) | 102 | 104 |
| Helivõimsuse tase, garanteeritud L _{WA} dB(A) ¹⁰ | 104 | 105 |

⁹ Mootori tootja määratud. Mootori näidatud võimsusklass on antud mootorimudeli järgi toodetud tüüp mootori keskmine netovõimsus (kindla pöörete arvu juures), mõõdetud vastavalt SAE standardile J1349/ISO1585. Masstoodangust tulnud mootoritel võib see väärtus pisut erineda. Tootele paigaldatud mootori tegelik võimsus on leeb töökiirusest, keskkonnatingimustest ja muudest teguritest.

¹⁰ Müraemissioon ümbritsevasse keskkonda, mõõdetud helivõimsuse tasemenä (L_{WA}) vastavalt EN ISO 3744 nõuetele EÜ direktiivi 2000/14/EÜ kohaselt. Erinevus garanteeritud ja mõõdetud helivõimsustaseme vahel seisneb selles, et direktiivi 2000/14/EÜ alusel hõlmab garanteeritud helivõimsustase ka mõõtmistulemuste dispersiooni ja kõrvalekaldeid sama mudeli erinevate seadmete vahel.

| Müra- ja vibratsioonitasemed, LF 100 | Honda | Hatz |
|---|-------|-------|
| Helirõhutase kasutaja kõrva juures, L _p , dB (A) ¹¹ | 93 | 93 |
| Vibratsioonitase, a _{hv} , m/s ² , standardne käepide / madala vibratsiooni käepide ¹² | 8/0,8 | 8/0,5 |

| Lisatarvikute kaal LF 100 | Honda | Hatz |
|---|-----------|-----------|
| Kaitseraam, kg/naela | 3,9/8,6 | 4,7/10,4 |
| Kaitseraamiga pihustisüsteemi netokaal, kg/naela | 5,9/13 | 6,7/14,8 |
| Kaitseraamiga pihustisüsteemi töökaal EN500, kg/naela | 12,4/27,3 | 13,2/29,1 |
| Kaitseraamiga esikate, kg/naela | 4,8/10,6 | 5,9/13,0 |
| Transpordiratas kg/naela | 5,4/11,9 | 5,4/11,9 |
| Ploksillutuskomplekt, kg/naela | 4,2/9,6 | 4,2/9,6 |
| Tõstekäepide, kg/naela | 0,6/1,3 | 0,6/1,3 |
| Kaitseraamiga kahvli taglastamiseade, kg/naela | 4,2/9,3 | 5,0/11,0 |
| Madala vibratsiooni käepide, kg/naela | 1,2/2,6 | 1,2/2,6 |

Tehnilised andmed, LF 130

| LF 130 | Honda | Hatz |
|--|--------------|--------------|
| Netokaal, kg/naela | 133,9/295,2 | 141/310,6 |
| Töökaal (EN500, k.a õli, ½ paaki kütust), kg | 135,3/298,3 | 142,4/313,9 |
| Mootori tootemark, tüüp | Honda, GX160 | Hatz, 1B20 |
| Mootori võimsus, kW/hj @ p/min ¹³ | 3,6/4,8@3600 | 3,2/4,3@3100 |
| Vibratsioonisagedus, Hz / p/min | 95/5700 | 95/5700 |
| Amplituud, mm | 0,91/0,03 | 0,91/0,03 |
| Tsentrifugaaljõud, kN/lbf | 19,8/4451 | 19,8/4451 |
| Töökiirus, m/min või jalga/min | 26 või 85 | 22 või 72 |
| Maks. kalle kraadides/% | 20/36 | 25/47 |
| Kütusepaagi maht, l | 3,6/3,8 | 3,6/3,8 |

¹¹ helirõhutase L_p standardi EN ISO 11201, EN 500-4 järgi. Mõõtemääramatus K_{PA} 3,0 dB (A).

¹² Vibratsioonitase standardi EN 500-4 järgi. Vibratsioonitaseme kohta toodud andmete tüüpiline statistiline dispersioon (standardhälve) on 1,5 m/s².

¹³ Mootori tootja määratud. Mootori näidatud võimsusklass on antud mootorimudeli järgi toodetud tüüpmootori keskmine netovõimsus (kindla pöörde arvu juures), mõõdetud vastavalt SAE standardile J1349/ISO1585. Masstoodangust tulnud mootoritel võib see väärtus pisut erineda. Tootele paigaldatud mootori tegelik võimsus on leib töökiirusest, keskkonningimustest ja muudest teguritest.

| LF 130 | Honda | Hatz |
|-------------------------------|--|---|
| Mootoriõli mahutavus *, l | 0,6/0,63 | 0,9 |
| Kütusekulu, l/h või qts/h | 1,21 või 1,28 | 0,57 või 0,6 |
| Kütus * | Pliivaba bensiin, kuni 10% etanoolisaldusega | Ainult ülimaldala väävlisaldusega diislikütus |
| Mootoriõli * | SAE 10W-30, API klass SJ | SAE 10W-30, ACEA - B3/E4 |
| Määre, ekstsentriline element | SKF LGAF 3E | SKF LGAF 3E |

* = Kui soovite lisateavet või kui teil on täiendavaid küsimusi selle konkreetse mootori kohta, vt teavet mootori kasutusjuhendist või mootori tootja veebisaidilt.

| Müra- ja vibratsioonitasemed, LF 130 | Honda | Hatz |
|---|---------|---------|
| Helivõimsuse tase, mõõdetud dB(A) | 103 | 102 |
| Helivõimsuse tase, garanteeritud L_{WA} dB(A) ¹⁴ | 104 | 104 |
| Helirõhutase kasutaja kõrva juures, L_p , dB (A) ¹⁵ | 95 | 93 |
| Vibratsioonitase, a_{HVR} , m/s ² , standardne käepide / madala vibratsiooni käepide ¹⁶ | 5,4/1,1 | 6,8/1,1 |

| Lisatarvikute kaal LF 130 | Honda | Hatz |
|--|----------|----------|
| Kaitseraam, kg/naela | 3,9/8,6 | 4,7/10,4 |
| Kaitseraamiga esikate, kg/naela | 4,8/10,6 | 5,9/13,0 |
| Transpordiratas kg/naela | 5,4/1,9 | 5,4/11,9 |
| Plokkisillutuskomplekt, kg/naela | 4,2/9,6 | 4,2/9,6 |
| Kaitseraamiga kahvli taglastamiseseade, kg/naela | 4,2/9,3 | 5,0/11,0 |
| Madala vibratsiooni käepide, kg/naela | 1,2/2,6 | 1,2/2,6 |

Avaldus deklareeritud müra- ja vibratsiooniväärtuste kohta

Need deklareeritud väärtused on saadud laborikatsetel vastavalt nimetatud direktiivile või standarditele ja sobivad võrdlemiseks muude toodete deklareeritud väärtustega, mida on katesetatud vastavalt samale direktiivile või samadele standarditele. Need

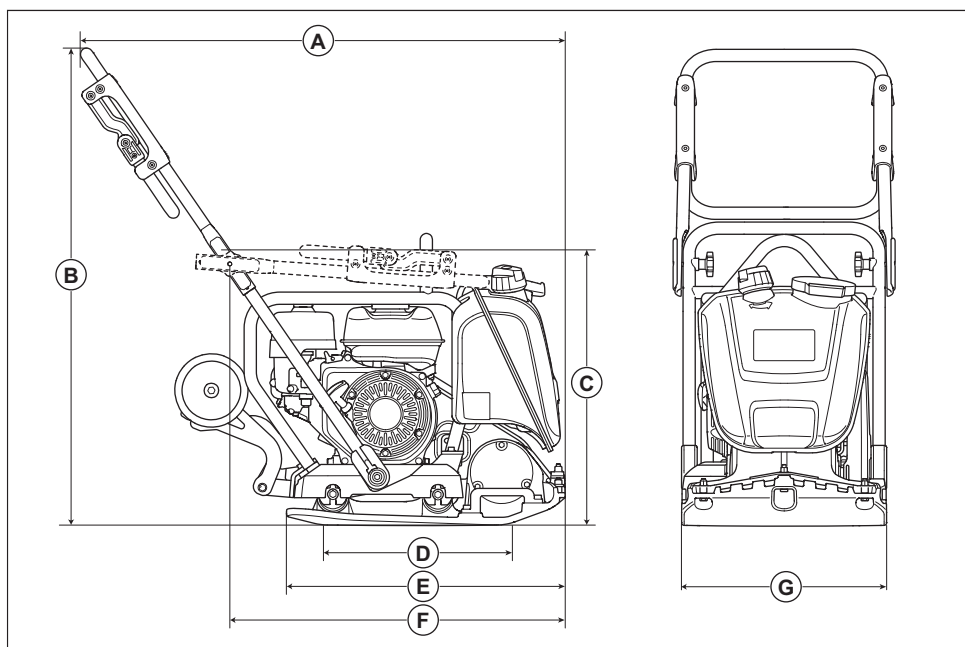
deklareeritud väärtused ei sobi riskide hindamiseks ja eri töökohtades mõõdetud väärtused võivad olla kõrgemad. Tegelikud kokkupuuteväärtused ja üksikasutaja kogetud kahju on ainulaadsed ja sõltuvad sellest, kuidas kasutaja töötab, mis materjali töötlemiseks toodet kasutatakse, samuti kokkupuuteajast ning kasutaja füüsilisest seisundist ja toote seisundist.

¹⁴ Müraemissioon ümbritsevasse keskkonda, mõõdetud helivõimsuse tasemenä (L_{WA}) vastavalt EN ISO 3744 nõuetele EÜ direktiivi 2000/14/EÜ kohaselt. Erinevus garanteeritud ja mõõdetud helivõimsustaseme vahel seisneb selles, et direktiivi 2000/14/EÜ alusel hõlmab garanteeritud helivõimsustase ka mõõtmistulemuste dispersiooni ja kõrvalekaldeid sama mudeli erinevate seadmete vahel.

¹⁵ helirõhutase L_p standardi EN ISO 11201, EN 500-4 järgi. Mõõtemääramatus K_{PA} 3,0 dB (A).

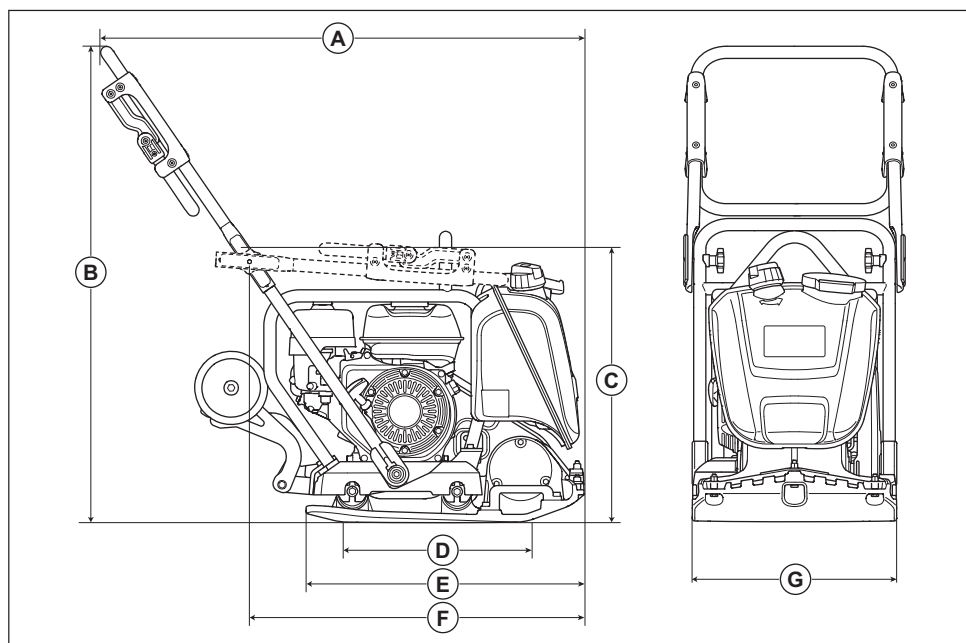
¹⁶ Vibratsioonitase standardi EN 500-4 järgi. Vibratsioonitase kohta toodud andmete tüüpiline statistiline dispersioon (standardhälve) on 1,5 m/s².

Toote mõõtmed LF 75



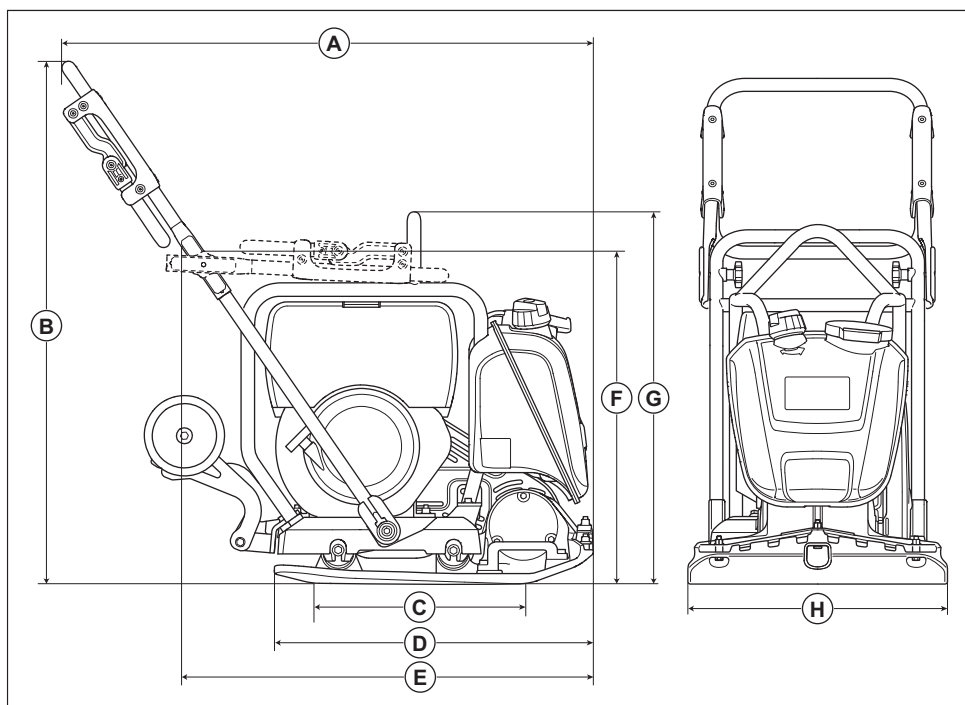
| | | | | | |
|----------|---|----------------------|----------|--|-------------------|
| A | Pikkus koos käepidemega, mm/tolli | 1037/40,7 | E | Põhjaplaadi pikkus, mm/tolli | 570/22,4 |
| B | Käepidemete kõrgus, mm | 1114/43,8 | F | Pikkus kokkumurtud käepidemega, mm/tolli | 690/27,1 |
| C | Kõrgus, mm | 655/25,7 | G | Laius, mm | 420/16,5/500/19,6 |
| D | Põhjaplaadi kontaktala, m ² /ruutjalga | 0,116/1,25/0,142/1,5 | | | |

Toote mõõtmed LF 80



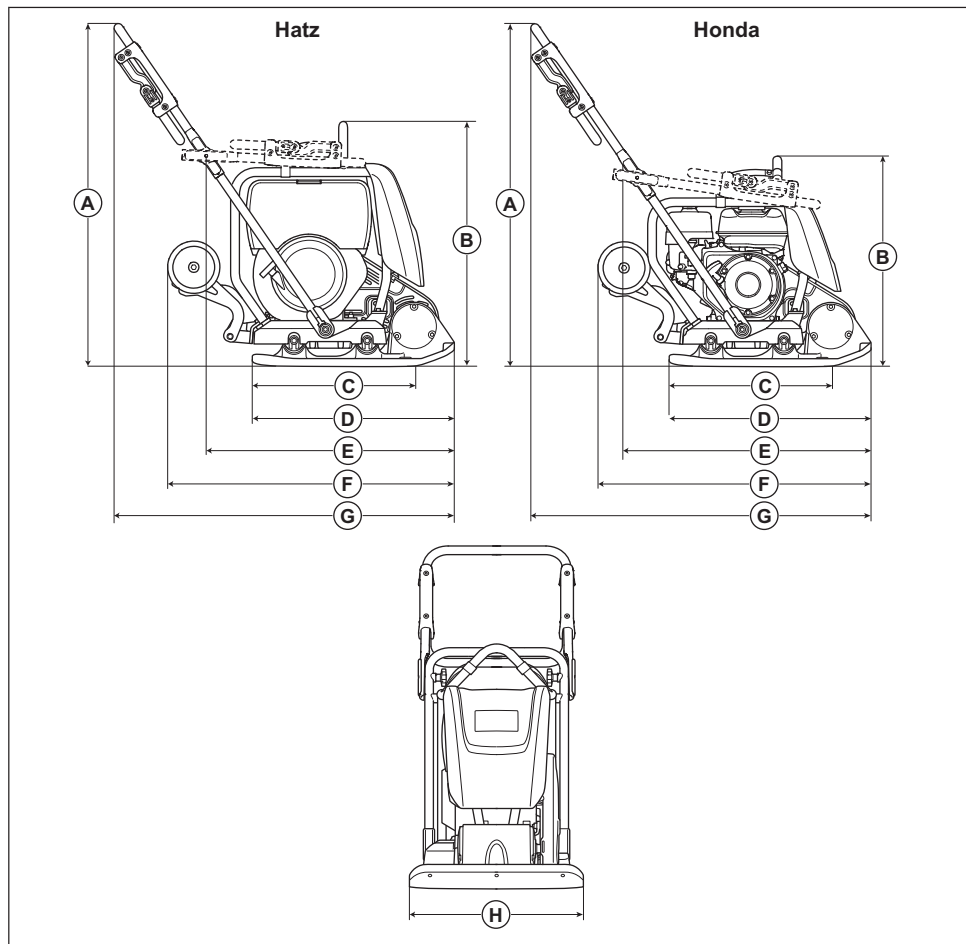
| | | | | | |
|----------|---|------------|----------|--|----------|
| A | Pikkus koos käepidemega, mm/tolli | 1037/40,7 | E | Põhjaplaadi pikkus, mm/tolli | 570/22,4 |
| B | Käepidemete kõrgus, mm | 1114/43,8 | F | Pikkus kokkumurtud käepidemega, mm/tolli | 680/26,7 |
| C | Kõrgus, mm | 655/25,7 | G | Laius, mm | 420/16,5 |
| D | Põhjaplaadi kontaktala, m ² /ruutjalga | 0,116/1,25 | | | |

Toote mõõtmed LF 100



| | | | | | |
|----------|--|------------|----------|--|----------|
| A | Pikkus koos käepidemega, mm/tolli | 1020/40,2 | E | Pikkus kokkumurtud käepidemega, mm/tolli | 765/30,1 |
| B | Käepidemete kõrgus, mm | 1005/39,6 | F | Kõrgus, mm | 690/27,1 |
| C | Põhjalaadi kontaktala, m ² /ruutjalga | 0,153/1,64 | G | Turvaraami tõstepunkti kõrgus, mm/tolli. | 694/27,3 |
| D | Põhjalaadi pikkus, mm/tolli | 595/23,3 | H | Laius, mm/tolli | 500/19,6 |

Toote mõõtmed LF 130



| Pos. | | Hatz | Honda | Pos. | | Hatz | Honda |
|------|--|-----------|-----------|------|---|----------|----------|
| A | Käepidemete kõrgus, mm/tolli | 1000/39,4 | 1000/39,4 | E | Pikkus kokkumurtud käepidemega, mm | 682/26,9 | 675/26,6 |
| B | Kõrgus, mm | 701/27,6 | 664/28,1 | F | Pikkus koos transpordiratastega, mm/tolli | 840/33,1 | 798/31,4 |
| C | Põhjalaadi kontaktala, m ² /ruutjalga | 0,143/1,5 | 0,143/1,5 | G | Pikkus koos käepidemega, mm/tolli | 946/37,2 | 946/37,2 |
| D | Põhjalaadi pikkus, mm/tolli | 600 | 600 | H | Laius, mm | 500/19,6 | 500/19,6 |

EÜ vastavusdeklaratsioon

EÜ vastavusdeklaratsioon

Husqvarna AB, SE-561 82 Huskvarna, Rootsi, tel:
+46-36-146500, deklareerib ainuvastutusel, et toode:

| | |
|---------------------------|---|
| Kirjeldus | Esiplaadiga pinnasetihendusseade |
| Kaubamärk | Husqvarna |
| Tüüp/mudel | LF 75, LF 80, LF 100, LF 130 |
| Identifitseerimine | Seerianumbrid alates 2019. aastast ja hilisemad |

vastab täielikult järgmistele EÜ direktiividele ja eeskirjadele:

| | |
|--------------------------|--|
| Direktiiv/eeskiri | Kirjeldus |
| 2006/42/EÜ | „masinadirektiiv“ |
| 2000/14/EÜ | „välitingimustes kasutatavate seadmete müra direktiiv“ |

ja et kohalduvad järgmised ühtlustatud standardid ja/või tehnilised spetsifikatsioonid:

EN 500-1+A1:2009

EN 500-4:2011

Teavitatud asutus: 0038, Lloyd's Register Verification Limited, 71 Fenchurch Street, London, EC3M 4BS, UK, kinnitab vastavust nõukogu direktiiviga 2000/14/EÜ, lisa VIII, täielik kvaliteedikontroll.

Lisateavet mürataseme kohta vt jaotisest *Tehnilised andmed lk 19*.

Partille, 2019-10-10



Martin Huber

Globaalse uurimis- ja arendusosakonna juhataja

Betoonpinnad ja -põrandad

Husqvarna AB, ehitusseadmete allüksus



www.husqvarnacp.com

Originaaljuhend

1140382-63



2019-10-30